


**VÝHODNÁ
CENA!**

Dvojčinné válce AMA – dle ISO 15 552

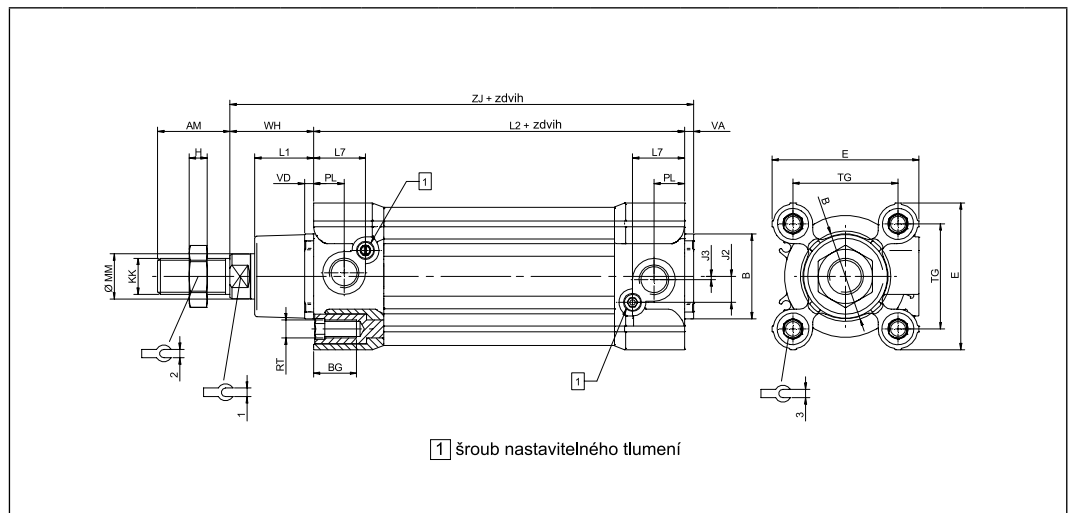
- provedení s magnetem, lisovaný profil s drážkami pro snímače koncových poloh
- série standardních válců s rozměry dle ISO 15 552 (dříve ISO 6431) s průměry 32-125 mm
- válce jsou vybaveny nastavitelným tlumením v koncových polohách

Pracovní tlak	Teplota	Váha	Profil	Pístnice	Těsnění	
1 - 10 bar	-20/+80 °C	hliník	hliník	ocel C45	NBR / PU	1

Dvojčinné válce AMA								
	Průměr (mm)	Zdvihy (mm)	Připojení	Závit pístnice	Tlačná síla při 6 bar (N)	Délka tlumení (mm)	Tlak (bar)	Teplota (°C)
32/...AMA	32	10-2 500	1/8"	M10 × 1,25	434	20	1-10	-20/+80
40/...AMA	40	10-2 500	1/4"	M12 × 1,25	679	22	1-10	-20/+80
50/...AMA	50	10-2 500	1/4"	M16 × 1,5	1 060	25	1-10	-20/+80
63/...AMA	63	10-2 500	3/8"	M16 × 1,5	1 680	25	1-10	-20/+80
80/...AMA	80	10-2 500	3/8"	M20 × 1,5	2 710	35	1-10	-20/+80
100/...AMA	100	10-2 500	1/2"	M20 × 1,5	4 240	35	1-10	-20/+80
125/...AMA	125	10-2 500	1/2"	M27 × 2	6 630	35	1-10	-20/+80

Důležité: při objednání doplňte do objednáčích kódu zdvih v milimetrech namísto symbolu tří teček (...)!

Technický výkres:



Ø mm	AM	B Ø d11	BG	E	EE	J2	J3	KK	L1	L2	H	L7	MM Ø f7	PL	RT	TG	VA	VD	WH	ZJ	⊖1	⊖2	⊖3
32	22	30	15	47	G1/8	6	5	M10x1,25	20	94	6	18	12	14	M6	32,5	4	4	26	124	10	17	6
40	24	35	15	52	G1/4	8	6	M12x1,25	22	105	7	20	16	15	M6	38	4	4	30	139	13	19	6
50	32	40	16	65	G1/4	10,5	6	M16x1,5	26	106	8	20	20	15	M8	46,5	4	4	37	147	17	24	8
63	32	45	15	75	G3/8	10,5	8,5	M16x1,5	25	121	8	10	20	16	M8	56,5	4	4	37	162	17	24	8
80	40	45	17	95	G3/8	14	9,5	M20x1,5	32	128	9	13,5	25	20,5	M10	72	4	4	46	178	22	30	10
100	40	55	17	115	G1/2	15	10	M20x1,5	38	138	9	13	25	20	M10	89	4	4	51	193	22	30	10
125	54	60	21	140	G1/2	20	10	M27x2	40	160	12	33	32	27	M12	110	5	5	65	230	27	41	12

Přehled základního příslušenství:

Průměr válce (mm)										
32	070946	041004	041554	042050	042061	042081	040361	042129	042119	32/SG/AMA
40	070946	041005	041555	042051	042062	042082	040362	042130	042120	40/SG/AMA
50	070946	041006	041557	042052	042063	042083	040363	042131	042121	50/SG/AMA
63	070946	041006	041557	042053	042064	042084	040364	042132	042122	63/SG/AMA
80	070946	041007	041559	042054	042065	042085	040365	042133	042123	80/SG/AMA
100	070946	041007	041559	042055	042066	042086	040366	042134	042124	100/SG/AMA
125	070946	041009	041562	042056	042067	042087	040367	042135	042125	125/SG/AMA